

# SHACMOTO

X5000

کشنده تک محور 4x2



**A**  
آرین دیزل  
ARIAN DIESEL

یزدسر چشمه زلج-لاین کنندرو-بازگانی افشارخودروآروند

09132739443-09129173030

03535274343-03535272525

[WWW.AFSHARHODRO.COM](http://WWW.AFSHARHODRO.COM)

## ARIAN DIESEL

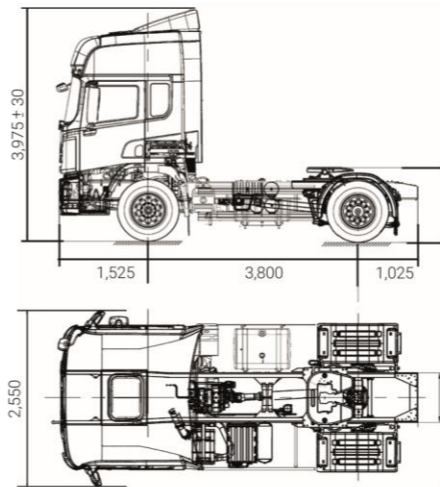
## ARIAN DIESEL

## موتور و گیربکس

نوع	موتور دیزل 6 سیلندر خطی 24 سوپاپ با خنک کاری آب، مجهز به توربو شارژر محصول شرکت HOLSET و اینتر کولر
مدل موتور	Cummins ISZ520 (SCR) (سیستم کاهش آلاینده‌گی)
استاندارد آلاینده‌گی	EURO 5 EEV
حجم موتور (لیتر)	13
حداکثر توان موتور (hp/rpm)	520 / 1,900
حداکثر گشتاور (N.m/rpm)	2,460 / 1,100 - 1,300
نوع گیربکس	FAST F16JZ24
مدل گیربکس	اتوماتیک با سیستم تعویض دنده هوشمند
تعداد دنده‌ها	16 دنده جلو و 2 دنده عقب

## تجهیزات و امکانات

- سیستم مالی مدیا (مجهز به سیستم مدیریت هوشمند خودرو با مانیتور 10 اینچ)
- سیستم مانیتورینگ نقاط کور با دوربین 360 درجه
- سیستم نشانگر فشار باد تایرها TPMS
- چرخ پنجم با برند JOST
- پروژکتور روشنایی جهت چرخ پنجم
- گارد محافظ جانبی
- سیستم باد WABCO
- کامپیوتر سفری هوشمند
- گلگیر چرخ‌های عقب
- تنظیم برقی ارتفاع چراغ‌های جلو
- درگاه شارژر USB
- آفتابگیر بیرونی و داخلی
- هشدار سرعت غیر مجاز
- تاخوگراف
- بادگیر سقف و بادگیر جانبی
- خروجی برق 220 ولت
- کولر درجا
- بخاری درجا
- تعليق کابین با سیستم باد مجهز به 4 بالن
- کروز کنترل
- کلیدهای کنترل مالی مدیا و کروز کنترل بر روی فرمان
- مجهز به بالابر هیدرولیکی و الکتریکی کابین
- رکاب سوار شدن ثابت
- شیشه بالابر برقی
- قفل مرکزی
- سیستم تعليق بادی صندلی راننده دارای گرمکن
- آینه‌های جانبی با قابلیت تنظیم برقی
- چراغ رانندگی در روز
- چراغ‌های LED جلو با کارکرد اتوماتیک
- سنسور باران
- هشدار نیستن کمر بند ایمنی
- پرده شیشه‌های جانبی و عقب کابین
- مخازن رزرو باد آلومینیومی



فاصله محوری (میلی متر)	3,800
وزن کل شاسی بدون بار (کیلوگرم)	6,886
وزن مجموع ناخالص ترکیبی مجاز خودرو (کیلوگرم)	44,000
حداکثر توان بالاروی از شیب (درصد)	36

## ترمز

جلو و عقب دو مداره مستقل پنوماتیک ترمزهای چرخ جلو و عقب دیسکی، سوپاپ‌ها و سیستم ترمز ساخت شرکت WABCO با مخازن ذخیره باد آلومینیومی

سیستم‌های ایمنی و کمکی ترمز سیستم ترمز اضطراری AEBS، سیستم کنترل پایداری خودرو ESC، سیستم کنترل لغزش ASR، گیربکس محصول شرکت FAST دارای ریتاردر ۵ مرحله‌ای، ترمز موتور محصول شرکت JACOB، سیستم هشدار انحراف از مسیر LDWS

## سیستم تعليق

حداکثر ظرفیت مجاز فنی محور جلو (تن) ۷.۵

حداکثر ظرفیت مجاز فنی محور عقب (تن) ۱۳

نوع سیستم تعليق جلو فتر پارابولیک به همراه کمک فتر هیدرولیک

نوع سیستم تعليق عقب سیستم تعليق بادی دارای ۴ بالن هوا با سیستم مدیریت هوشمند تنظیم ارتفاع ECAS به همراه میل موجگیر

## کلاچ

قطر صفحه کلاچ (میلی لیتر) ۴۳۰

نوع تک صفحه‌ای خشک با دیافراگم فتری

## سایر مشخصات

سیستم فرمان ساچمه گردان هیدرولیکی

سیستم الکتریکی 2 عدد باتری 12 ولت با ظرفیت 180 آمپر ساعت

مخزن سوخت دو مخزن آلومینیومی با ظرفیت مجموع 300+700 لیتر

تایر و رینگ رینگ یک تکه فولادی تایر تیولس 315/80 R22.5



# 520 HP